

Fisher-Price®



GNM42

取扱説明書

安全のためのご注意



重要!

この取扱説明書は保管してください。
組み立てる前およびご使用になる前に、部品を点検し、損傷や部品のゆるみ、欠品や危険な部位がないか確認してください。損傷や欠品がありましたらご使用を中止し、「マテル・カスタマーサービスセンター」までご連絡ください。本商品に付属していないアクセサリや部品は取り付けしないでください。代替品はご使用にならないでください。

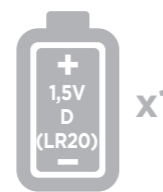
組み立ては保護者の方が行ってください。電池の交換および組み立てに必要な道具：プラスのドライバー（プラスのドライバーは入っていません）

組み立てる前およびご使用になる前に、この取扱説明書を必ずお読みください。

写真・イラストと実際の商品とは、多少異なりますのでご了承ください。



組み立て時間：およそ20分間



x1

リラックス振動用に単一型**アルカリ**乾電池1本使用(別売り)。
必ず**アルカリ**乾電池をご使用ください。



お誕生から、体重18kgまでご使用できます。

警告

落下の危険-お子さまが落下、転倒する恐れがあります。

- **お子さまがご自分でシートに乗ったり降りたりできるようになるまでは、ご使用中は常にシートベルトを着用してください。**
- お子さまをシートに座らせたまま、**持ち上げたり運んだりしないでください。**
- お子さまの体重が18kgを超えたときは、**ご使用をおやめください。**
- お子さまが安定したおすわりができるようになるまではリクライニングでご使用ください。
- 必ず室内の平らな床の上でご使用ください。傾斜や段差のある場所では**ご使用にならないでください。**

窒息の危険-本体がひっくり返って、お子さまが柔らかいものの上に落ちると窒息する恐れがあります。

- 本体をベッドやソファの上で使用したり、クッションなど柔らかいものを下に敷いて**ご使用にならないでください。**
- お子さまをシートに座らせたまま、ひとりにしないでください。この商品は、保護者の監視がない状態でお子さまが眠ると、**安全ではありません。**
- 付属のトイ・バーは持ち運び用のハンドルではありません。トイ・バーで商品を運んだり、持ち上げたりしないでください。

予告なしに商品の改善が行われ、説明文の一部が実際の商品と異なる場合があります。

本商品のパッケージ・取扱説明書に使用している文章・写真・イラストその他すべての無許可転載を禁止します。

輸入元 マテル・インターナショナル株式会社
〒101-0045東京都千代田区神田鍛冶町3-3神田大木ビル5F

カスタマーサービスセンター電話番号

03-5207-3620

電話受付時間 月～金曜日(土・日・祝日を除く)10時～16時

入っているもの

重要! パッケージから中身をすべて取り出し、図の中の部品が全て入っていることをご確認ください。一部の部品は梱包材にくるまれています。梱包材を外してください。



シート用チューブ



おもちゃ付きトイ・バー



シートクッション(クロスバー付き)



サイドレール2個



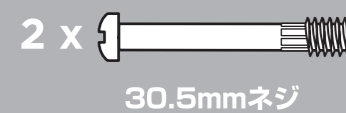
キックスタンド



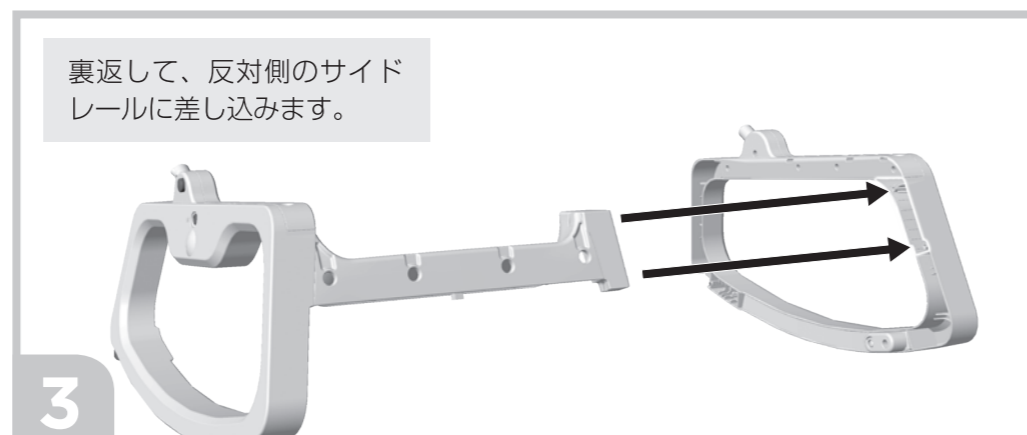
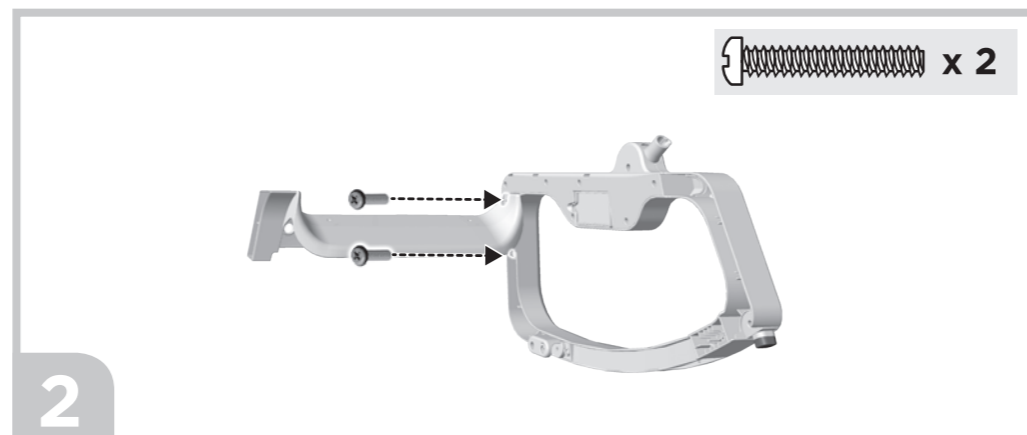
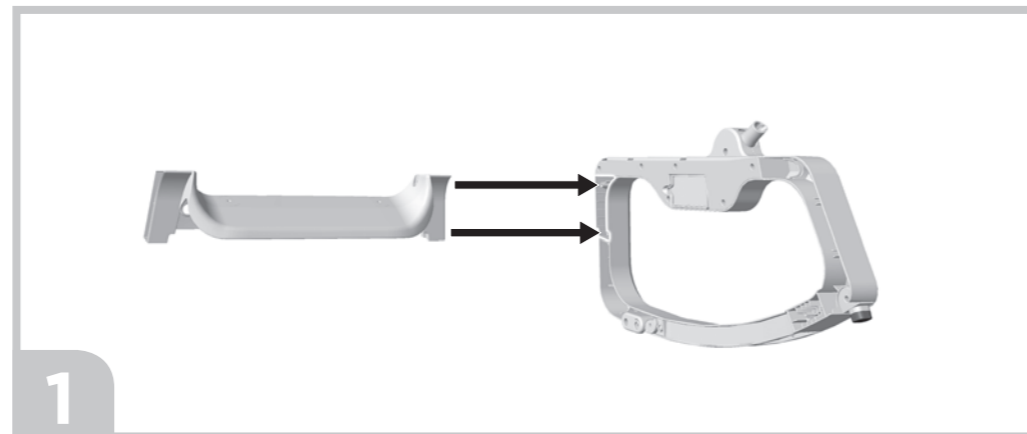
サイドレール用部品



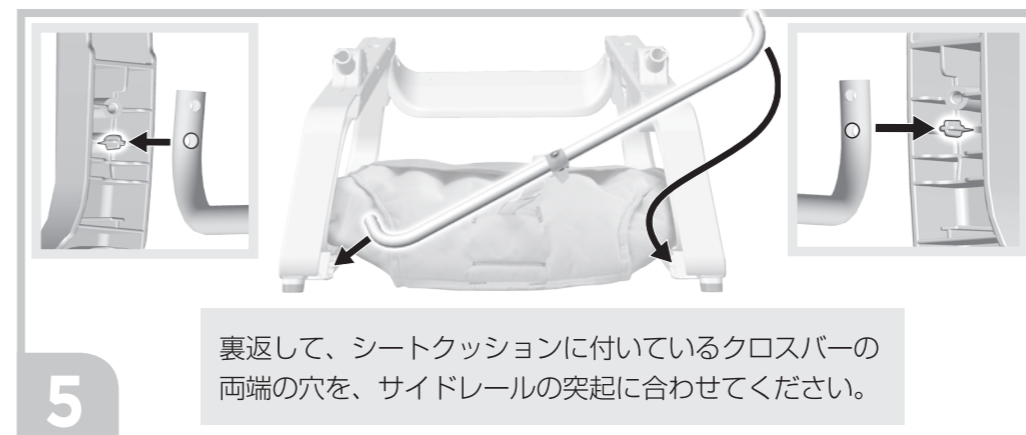
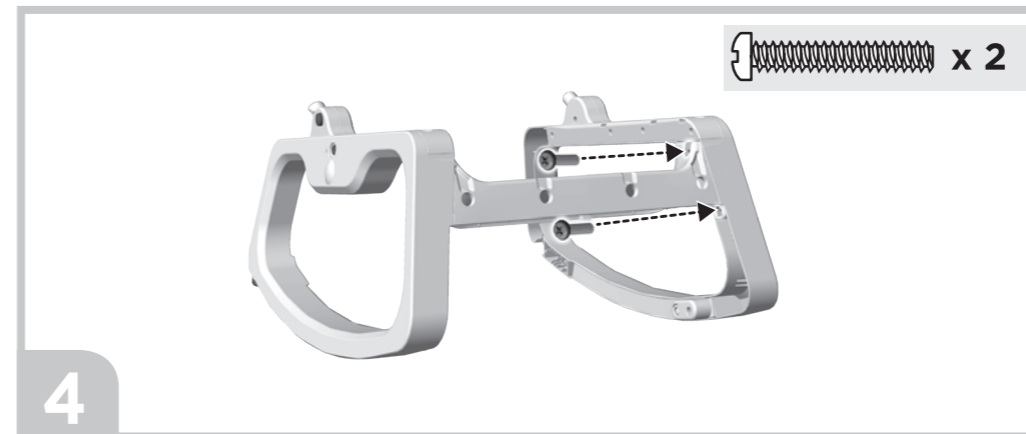
注意: ネジはプラスのドライバーで締めてください。しめすぎないようにご注意ください。



組み立て方



組み立て方



組み立て方

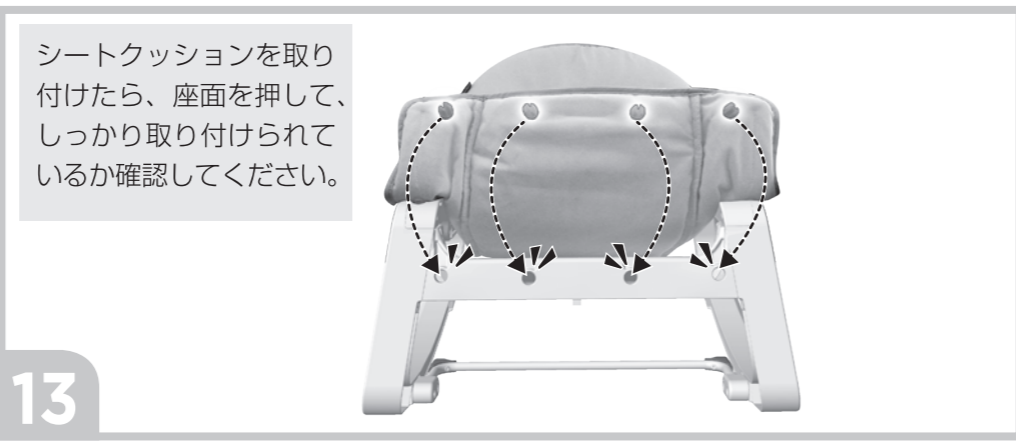


組み立て方



シートクッションを取り付けたら、座面を押し、しっかり取り付けられているか確認してください。

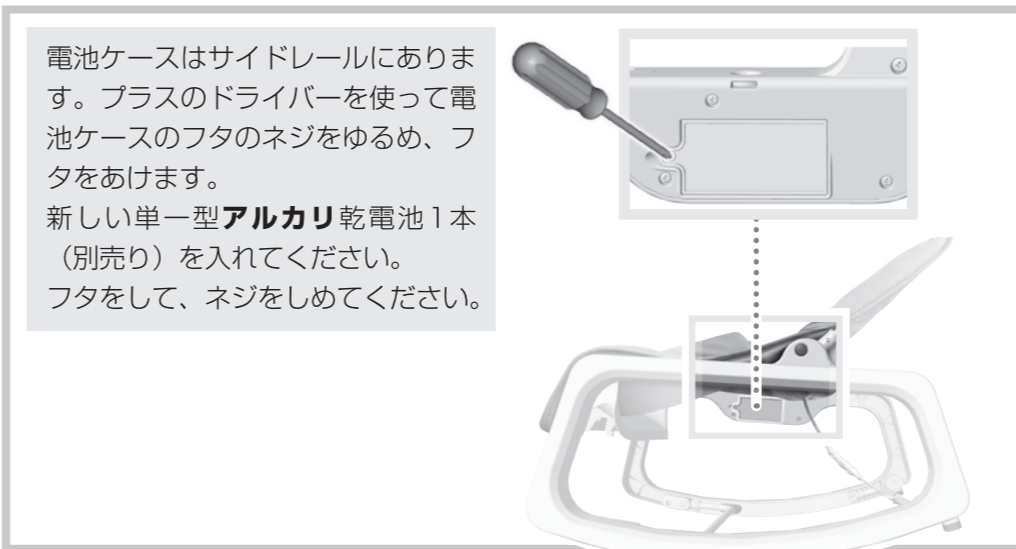
組み立て方



トイ・バーは着脱式です。外すときは、先端の突起を押しながら引き抜いてください。



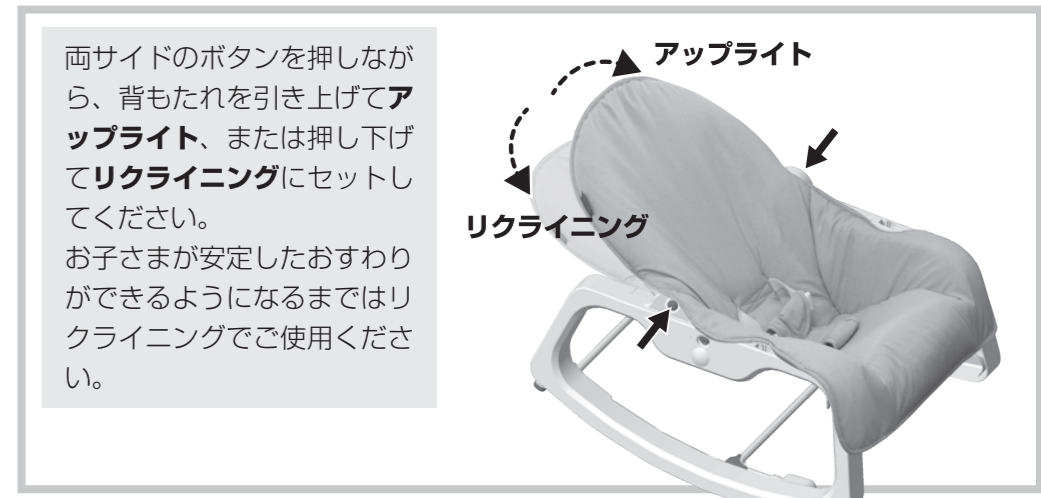
電池の入れ方



電池についてのご注意

- 《電池を誤使用すると発熱・破裂・液もれの恐れがあります。下記に注意してください》
- 万が一、電池からもれた液が目に入ったときはすぐに大量の水で洗い、医師に相談してください。ひふや服に着いたときは水で洗ってください。
 - 電池の交換は保護者の方が行ってください。
 - 充電式(ニカドなど)電池は、絶対に使用しないでください。
 - +- (プラス・マイナス) を正しくセットしてください。
 - 遊んだ後は必ず電池を外してください。
 - 長時間使用しないときは、電池を本体からはずして保管してください。電池の発熱、液もれ、破裂によりケガや故障の原因となります。
 - ショートさせたり充電、分解、加熱、火の中に入れてたりしないでください。

シートポジションのセット



キックスタンドのセット



安全のためにシートベルトを必ず着用してください



お子様をシート中央に深く座らせ、両足の間にT字パッドをはさんでください。両サイドのシートベルトをT字パッドに、カチッと音がするまで差し込んで取り付けてください。**必ずカチッと音をさせてください。**

シートベルトやT字パッドをひっぱって、シートベルトがしっかり着用できているか確認してください。しっかり着用できている場合、シートベルトは外れません。お子様に対して、シートベルトがきつすぎたり、ゆるすぎないようにベルトをしめてください。

1

リラックス振動機能

スイッチをスライドして、シートの振動のオン/オフを選べます。本商品は電池が少なくなると正しく動作しない場合があります。振動しなくなったり、振動が止まらなくなったりしたら、使用済み電池を捨てて、新しい単一型アルカリ乾電池に交換してください。電池を交換しても正しく動作しない場合は、電池を取り出してから、入れ直してください。



ロッキングチェアとして使うとき



1

ロッキングチェアに変えるときは、シートベルトとT字パッドをシートクッションの開口部に収納してください。
※お子さまがご自分でシートに乗ったり降りたりできるようになるまでは、ご使用中は常にシートベルトを着用してください。



2

アフターケア

シートクッションは洗濯機で洗えます。他の洗濯物とは分けて、冷水、弱水流にしてください。漂白剤は使用できません。乾燥機は熱くない温度で使用し、乾燥し終わったらすぐに取り出してください。

シートクッションの外し方：

シートに留めたシートクッションのボタンをすべて外します。シートクッションの底面のバックルをクロスバーから外します。シートクッションを引き上げて外します。

フレームやトイ・バーは薄い洗剤液などをひたして固く絞った布やタオルで拭いてください。漂白剤は使用できません。研磨剤を含んだ洗剤は使用できません。拭いたあとは、洗剤が残らないようにきれいに水拭きしてください。煮沸消毒、熱湯消毒、薬液消毒、レンジ消毒はできません。水に浸けないでください。

シートクッションを取り付けるにはシートクッションの底面のバックルをクロスバーにつなげて「組み立て方」を参照して取り付けてください。



使用済みの電池は、お住まいの自治体の指示に従って捨ててください。