

fisher-price®



HJG60

- この取扱説明書は保管してください。
- 単三型**アルカリ**乾電池2本使用(別売り)
- 組み立ておよび電池の交換は保護者の方が行ってください。組み立ておよび電池の交換に必要な道具: プラスのドライバー(プラスのドライバーは入っていません)
- 汚れたら、水を固く絞ったタオルでふいてください。水に浸けて洗ったりしないでください。



おとなといっしょ

### ⚠ 注意 (ちゅうい)

保護者の方へ 必ずお読みください

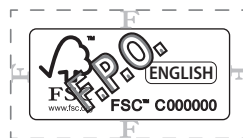
- 保護者のもとで遊ばせてください。
- 安全のため、破損、変形したおもちゃは、使用しないでください。

\* 予告なしに商品の改善が行われ、説明文の一部が実際の商品と異なる場合があります。

\* 写真・イラストと実際の商品とは、多少異なりますのでご了承ください。

\* 本商品のパッケージ・取扱説明書に使用している文章・写真・イラストその他すべての無許可転載を禁止します。

輸入元 マテル・インターナショナル株式会社  
〒101-0045東京都千代田区神田鍛冶町3-3-5神田大木ビル5F  
お問い合わせ電話番号 **03-5207-3620**  
電話受付時間 月～金曜日(祝日を除く)10時～16時



©2023 Mattel.  
PRINTED IN CHINA  
HJG60-Z270-G1-1102936076-JJ2



## 入っているもの

### ⚠ 注意 (ちゅうい)

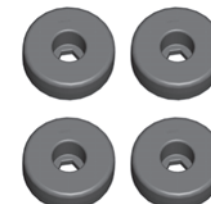
組み立てのための小さな部品が入っています。必ず保護者の方が組み立ててください。



らいおんパネル



前輪車軸 (左・右)



タイヤ 4 個



タイヤ留め 4 個



バックパネル



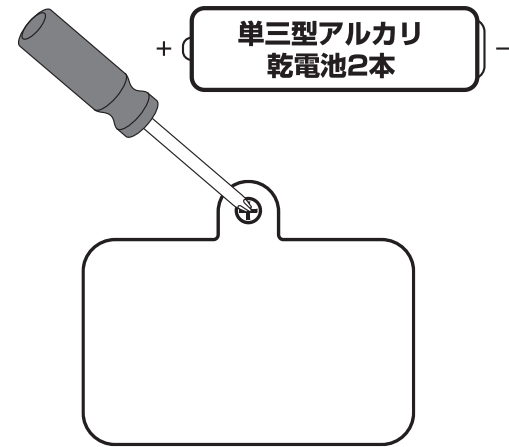
ハンドル



19 mm ネジ 11本

ヒント: ネジはプラスのドライバーでしめてください。しめすぎないようにご注意ください。

## 電池の入れ方



- 電池ケースは、らいおんパネルの背面にあります。
- プラスのドライバーを使って電池ケースのふたのネジをゆるめ、ふたをあけます。
- 新しい単三型**アルカリ**乾電池2本を入れてください。
- ふたをかぶせ、ドライバーで締めてください。ネジはしめすぎないでください。
- スイッチを入れても正しく動作しないときは、スイッチオフにしてから、オンに入れ直してください。
- 音やライトが聞こえにくくなったり止まったら、電池を全て交換してください。電池の交換は保護者の方が行ってください。

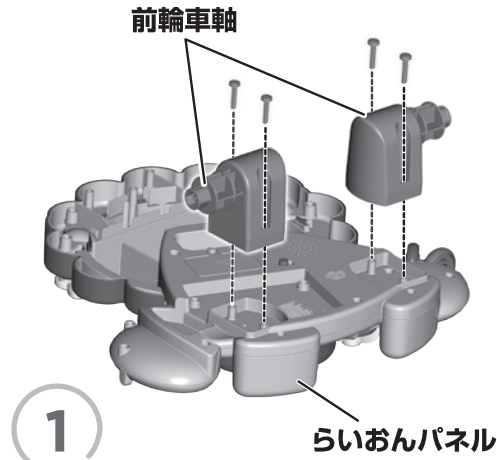
《電池を誤使用すると発熱・破裂・液もれの恐れがあります。下記に注意してください》

- 電池の液漏れにより、目や皮膚に火傷の危険があります。万が一、電池からもれた液が目に入ったときはすぐに大量の水で洗い、医師に相談してください。皮膚や服に付いたときは水で洗ってください。
- 電池の交換は保護者の方が行ってください。
- 充電式（ニカドなど）電池は、絶対に使用しないでください。
- 古い電池と新しい電池、いろいろな種類の電池をまぜて使わないでください。
- +-（プラス・マイナス）を正しくセットしてください。
- 遊んだ後は必ずスイッチをオフにしてください。
- 長時間使用しないときは、電池を本体からはずして保管してください。電池の発熱、液もれ、破裂によりケガや故障の原因となります。
- ショートさせたり充電、分解、加熱、火の中に入れてたりしないでください。

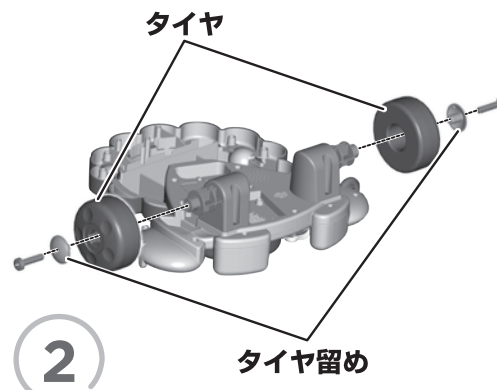


使用済みの電池は、お住まいの自治体の指示に従って捨ててください。

## 組み立て方



- 前輪車軸をらいおんパネルに取り付けます。
- ネジを前輪車軸のネジ穴に2本ずつ差し込んで、しめてください。



- 前輪車軸にタイヤを差し込み、タイヤ留めを取り付けます。
- ネジをタイヤ留めのネジ穴に差し込んで、しめてください。

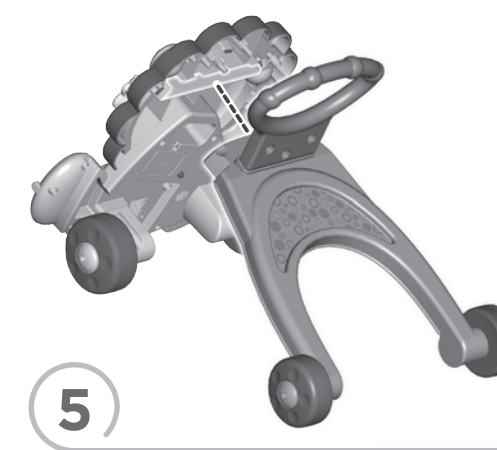


- ハンドルをバックパネルに**パチッ**と音がするまで押し込んでください。
- ヒント:**ハンドルは決まった向きで取り付けるようにデザインされています。フィットしないときは、向きを変えて取り付けてください。



- 後輪部品に残りのタイヤとタイヤ留めを取り付けます。
- ネジをタイヤ留めのネジ穴に差し込んで、しめてください。

## 組み立て方

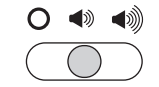


- 組み立てたバックパネルをらいおんパネルに取り付けます。



- 3本のネジをハンドルのネジ穴に差し込んで、しめてください。

## ライト、メロディ & 楽しい指遊び!



オン・オフ/音量スイッチ



- オン・オフ/音量スイッチをオン（音量小）◀ またはオン（音量大）▶ にします。遊び終わったら、オフ ○ にしてください。
- らいおんのお鼻スイッチを押すと、メロディが流れてお鼻が光ります。
- おんぷボタンを押すと、ゆかいな音楽が流れます。
- 押し歩くとメロディが流れてお鼻が光ります。