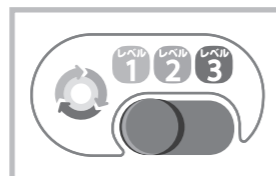
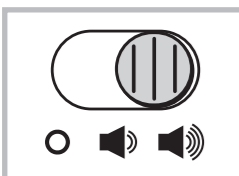
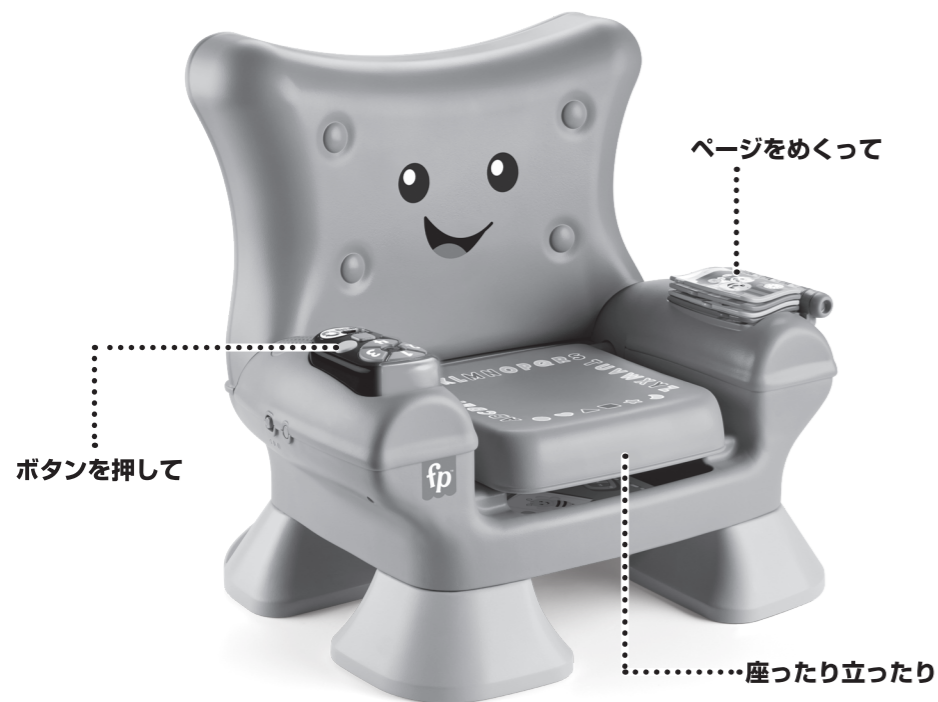


## 成長に合わせてラーニング



- オン・オフ/音量スイッチをオン(音量小) またはオン(音量大) にします。遊び終わったら、オフ にしてください。

- スマートステージレベルスイッチをスライドしてください。

### ① たのしもう!

日本語と英語で簡単な言葉、おしゃべり、歌が流れます。

### ② やってみよう!

日本語と英語のおしゃべりが聞こえ、数、反対語、動作などの学習を促します。

### ③ まねっこしてみよう!

大きくなったお子様を、日本語と英語で想像力を育む遊びに誘います。

### ⚠ 注意 (ちゅうい)

保護者の方へ 必ずお読みください

- 保護者のもとで遊ばせてください。
- 安全のため、破損、変形したおもちゃは、使用しないでください。

\*予告なしに商品の改善が行われ、説明文の一部が実際の商品と異なる場合があります。

\*写真・イラストと実際の商品とは、多少異なりますのでご了承ください。

\*本商品のパッケージ・取扱説明書に使用している文章・写真・イラストその他すべての無許可転載を禁止します。

輸入元 マテル・インターナショナル株式会社  
〒101-0045東京都千代田区神田鍛冶町3-3-5神田大木ビル5F  
お問い合わせ電話番号 03-5207-3620  
電話受付時間 月～金曜日(土・日・祝日を除く)10時～16時



©2024 Mattel.  
PRINTED IN CHINA  
HYP37-Z270-1100199769-JJ2



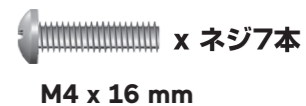
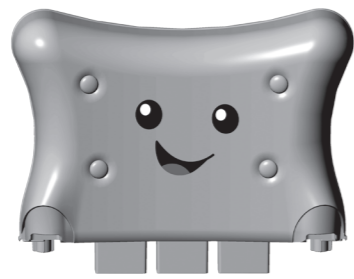
fisher-price®



- この取扱説明書は保管してください。
- 単三型アルカリ乾電池3本使用 (別売り)
- 組み立ておよび電池の交換は保護者の方が行ってください。組み立ておよび電池の交換に必要な道具: プラスのドライバー (プラスのドライバーは入っていません)
- 汚れたら、水を固く絞ったタオルでふいてください。水に浸けて洗ったりしないでください。
- 写真・イラストと実際の商品とは、多少異なりますのでご了承ください。

HYP37

## 入っているもの

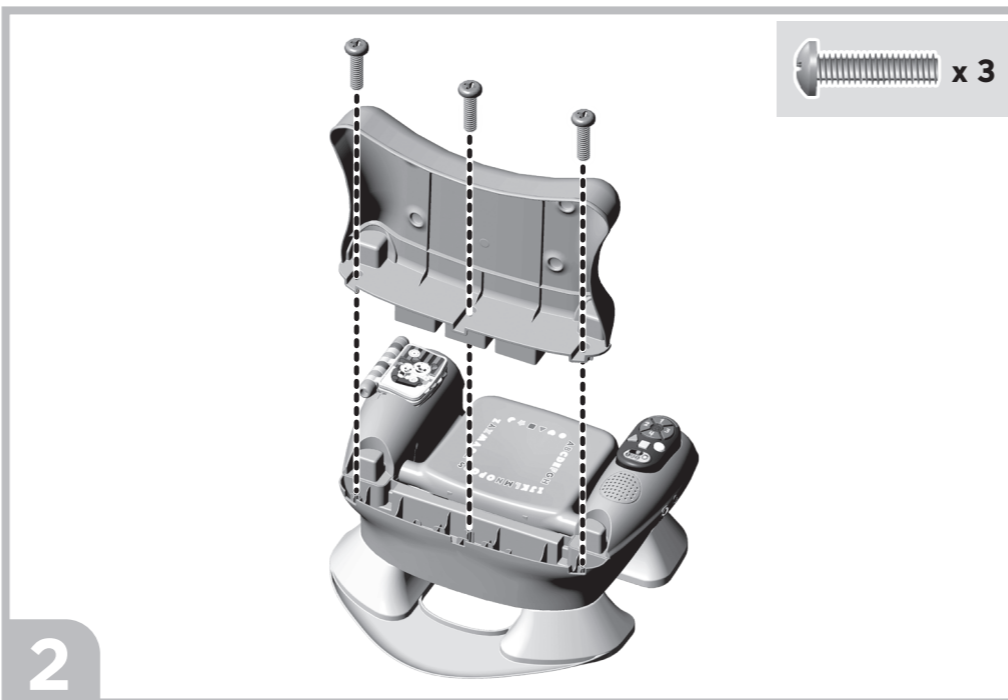
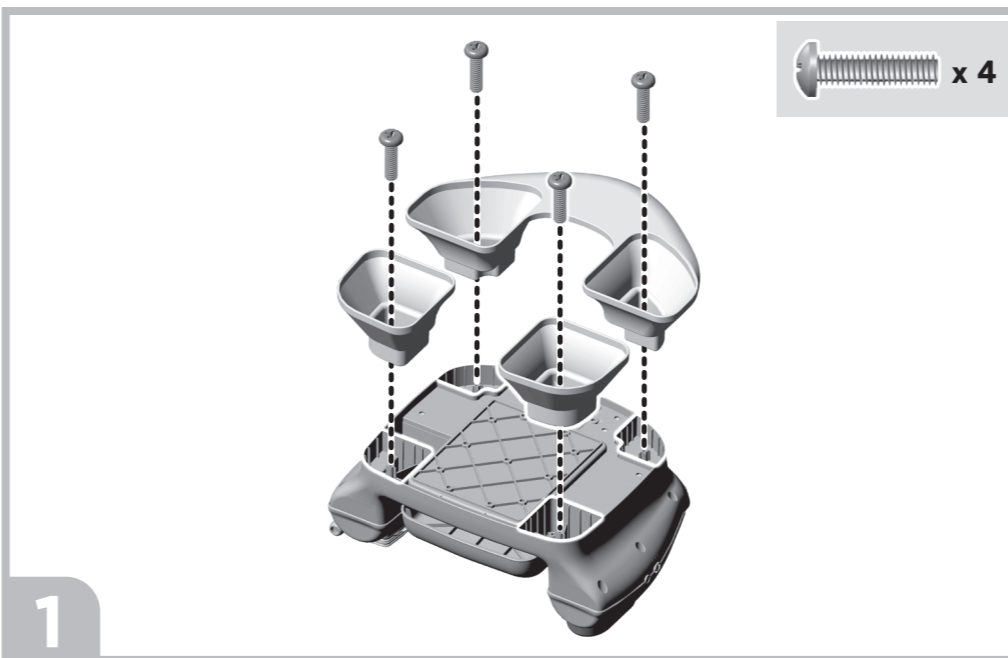


### ⚠ 注意 (ちゅうい)

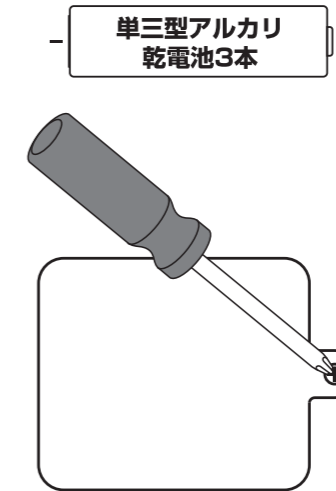
組み立てのための小さな部品が入っています。必ず保護者の方が組み立ててください。

ネジはプラスのドライバーで締めてください。  
しめすぎないようにご注意ください。

## 組み立て方



## 電池の入れ方



- 長くお楽しみいただくためには**アルカリ**電池をご使用ください。
- 電池ケースは底面にあります。
- プラスのドライバーを使って電池ケースのふたのネジをゆるめ、ふたをあけます。
- 新しい単三型**アルカリ**乾電池3本を入れてください。
- ふたをかぶせ、ドライバーで締めてください。
- スイッチを入れても正しく動作しないときは、スイッチオフにしてから、オンに入れ直してください。
- 音が聞こえにくくなったら、電池を全て交換してください。電池の交換は保護者の方が行ってください。

## 電池についてのご注意

- 《電池を誤使用すると発熱・破裂・液もれの恐れがあります。下記に注意してください》
- 万が一、電池からもれた液が目に入ったときはすぐに大量の水で洗い、医師に相談してください。皮膚や服に付いたときは水で洗ってください。
  - 電池の交換は保護者の方が行ってください。
  - 充電式（ニカドなど）電池は、絶対に使用しないでください。
  - 古い電池と新しい電池、いろいろな種類の電池を混ぜて使わないでください。
  - +-（プラス・マイナス）を正しくセットしてください。
  - 遊んだ後は必ずスイッチをオフにしてください。
  - 長時間使用しないときは、電池を本体からはずして保管してください。電池の発熱、液もれ、破裂によりケガや故障の原因となります。
  - ショートさせたり充電、分解、加熱、火の中に入れてたりしないでください。



使用済みの電池は、お住まいの自治体の指示に従って捨ててください。